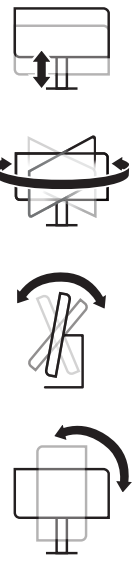


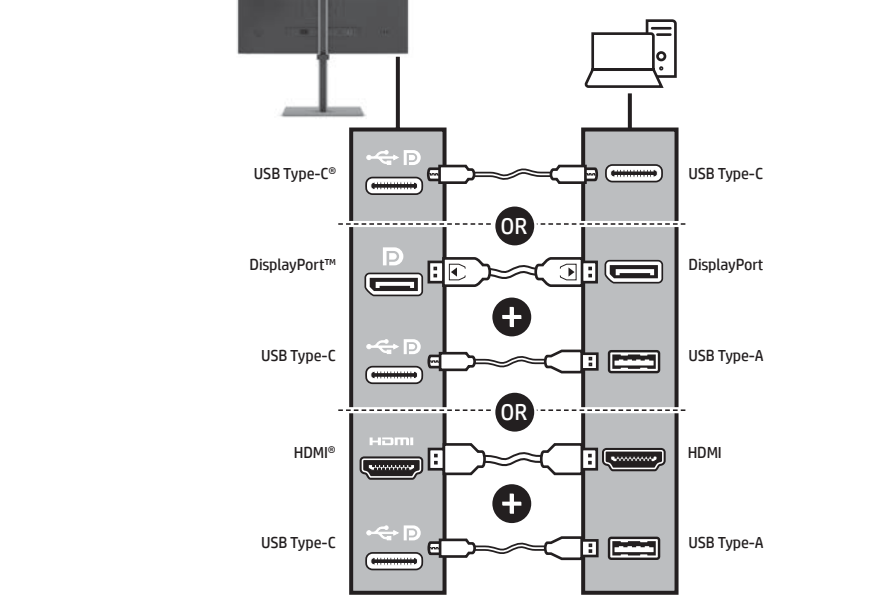
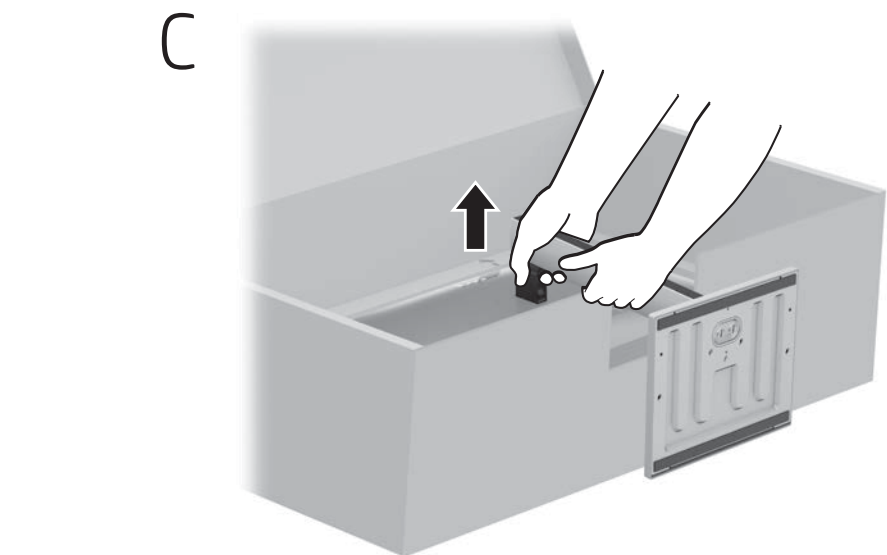
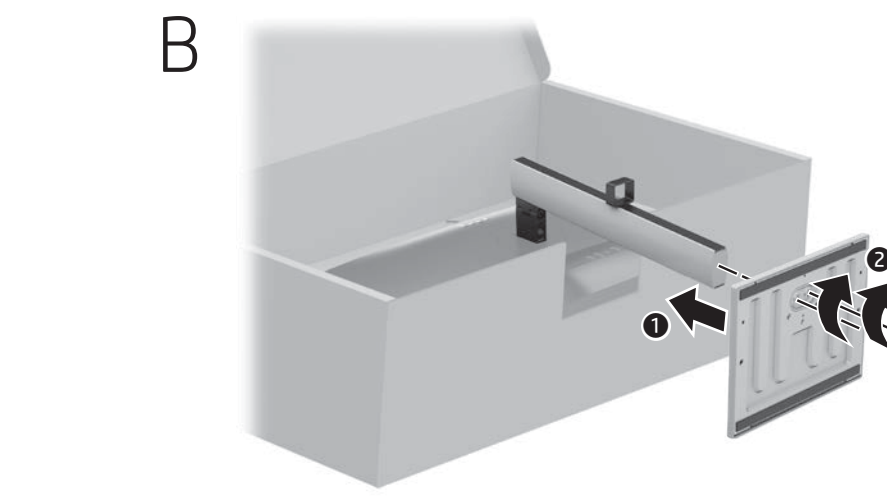
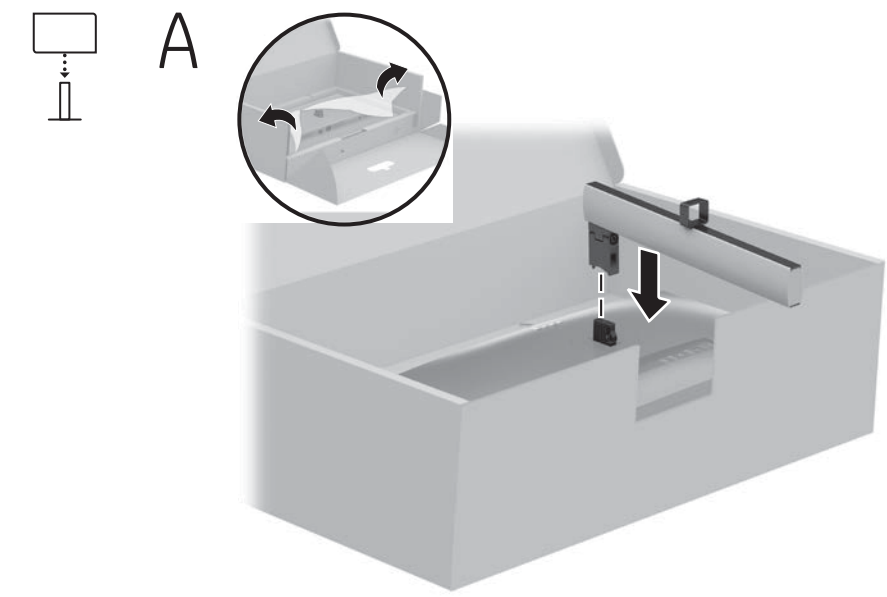


# Quick Setup

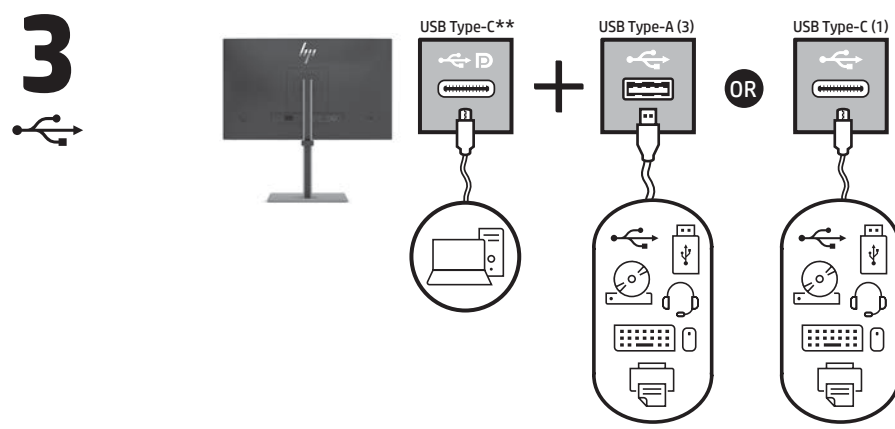
**Maximum Resolution:** 1920 × 1080 @ 75 Hz (FHD)  
2560 × 1440 @ 75 Hz (QHD)  
3840 × 2160 @ 60 Hz (UHD)



**1\*** \* If your product does not include a stand, begin setup at step 2.

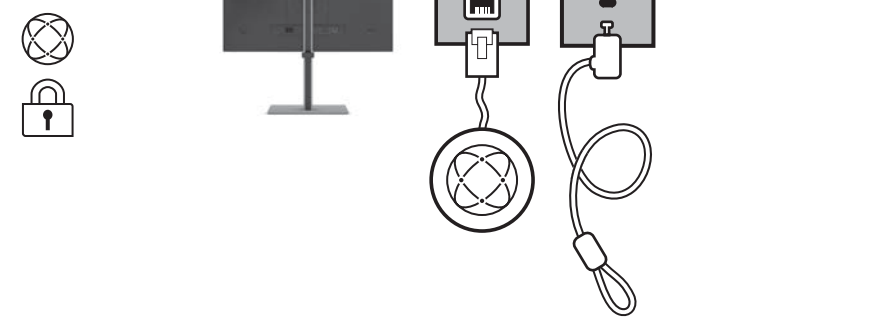


## 3



**\*\*** The USB hub is enabled only if the USB Type-C upstream port on the monitor is connected to the computer via a USB Type-C to USB Type-C cable or USB Type-C to USB Type-A cable. A USB Type-C to USB Type-C cable is included.

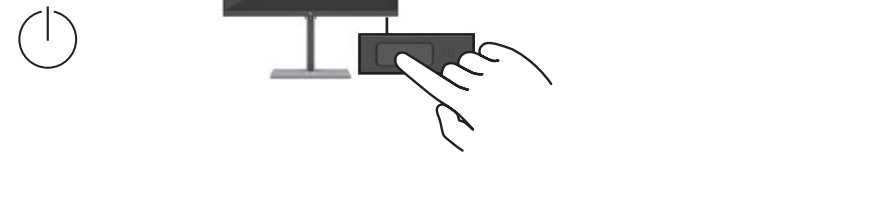
## 4



## 5



## 6



## 7

To download and install HP Display Center, search for **HP Display Center** in the **Microsoft Store**, and select **Get**.

## 7

Protect your monitor: see your user guide for cleaning procedures, or go to **www.hp.com/support** and search for *How to Clean Your Computer*. Never spray cleaner directly onto the screen.



## www.hp.com/support

Go to **www.hp.com/support** to locate your user guide, drivers, and software.

**WARNING:** To reduce the risk of electric shock, plug the power cord into an AC outlet that is easily accessible at all times. If the power cord has a 3-pin attachment plug, plug the cord into a grounded (earthed) 3-pin outlet.

**WARNING:** To prevent physical injury, do not use this equipment in locations where children are likely to be present.

In some countries or regions, HP may provide the HP Limited Warranty in the box. For countries or regions where the warranty is not provided in the box, you can find it on the web. To access an online copy or order a printed copy of your warranty, go to <http://www.hp.com/go/orderdocuments>. For products purchased in Asia Pacific, you can write to HP at P.O. Box 161, Kitchener Road Post Office, Singapore 912006, include your product name and your name, phone number, and postal address.

**العربية**  
1 إذا لم يتحو المنتج الخاص بك على حامل، فابدأ في الإعداد من الخطوة ٢.  
2 لا يمكن تمكين مخرج USB إلا إذا كان منفذ USB Type-C على الشاشة لاتصال البيانات إلى الخادم متصلاً بالكمبيوتر عبر كبل USB Type-C أو كبل USB Type-C إلى USB Type-A. يتم تضمين كبل USB Type-C مع المنتج.  
3 لتثبيت برنامج HP Display Center وتثبيته، ابحث عن **HP Display Center** في **Microsoft Store** وحدد **Get** للحصول عليه.  
4 لحماية شاشةك: راجع دليل المستخدم لديك لمعرفة إجراءات التنظيف أو انتقل إلى [www.hp.com/support](http://www.hp.com/support) وابحث عن كيفية تنظيف جهاز الكمبيوتر الخاص بك. لا تقم مطلقاً برش المنظف مباشرة على الشاشة.  
5 انتقل إلى [www.hp.com/support](http://www.hp.com/support) للعثور على دليل المستخدم وبرامج التشغيل والبرامج التحضير.  
6 لتقليل مخاطر التعرض لصدمة كهربائية، حمل سلك الطاقة بأحد تار متناوب بسهولة اوصول إليه طوال الوقت. إذا كان لسلك الطاقة قابس توصيل لثلاثي السون، فوصل السلك في المأخذ الموضّح للأرضي الذي يتضمن ثلاثة سون.  
7 لتجنب لمنع الإصابات الجسدية، لا تستخدم هذا الجهاز في أماكن يحتمل وجود الأطفال بها.  
8 قد يوفر HP ضمانها المحدود في العتمة في بعض الدول أو المناطق وفي تلك الدول أو المناطق حيث لم يتوفر الضمان في العتمة، يمكنك العثور على الويب للحصول إلى نسخة من الضمان على الإنترنت أو طلب نسخة مطبوعة. انتقل إلى <http://www.hp.com/go/orderdocuments> للحصول على النسخة المطبوعة التي تم نشرها في مناطق آسيا الممتدة على المحيط الهادئ. يمكنك مراسلة شركة HP على العنوان: P.O. Box 161, Kitchener Road Post Office, Singapore 912006. في الرسالة اسم المنتج الخاص بك واسمك وقم هناك بعنوانك البريدي.

**BAHASA INDONESIA**  
1\* Jika produk Anda tidak menyertakan dudukan, mulai konfigurasi pada langkah 2.  
2\*\*Hub USB akan diaktifkan hanya jika port hulu USB Type-C pada monitor terhubung ke komputer melalui kabel USB Type-C ke USB Type-C atau kabel USB Type-C ke USB Type-A. Kabel USB Type-C ke USB Type-C disertakan.  
3 Untuk mengunduh dan menginstal HP Display Center, cari **HP Display Center** di **Microsoft Store**, lalu pilih **Get** (Dapatkan).  
4 Lindungi monitor Anda: lihat panduan pengguna tentang prosedur pembersihan, atau kunjungi [www.hp.com/support](http://www.hp.com/support) dan cari *Carilah Membersihkan Komputer Anda*. Jangan menyemprotkan pembersih secara langsung ke layar.  
5 Kunjungi [www.hp.com/support](http://www.hp.com/support) untuk menemukan panduan pengguna, driver, dan perangkat lunak Anda.  
6 PERINGATAN: Untuk mengurangi risiko sengatan listrik, lepaskan kabel daya ke stopkontak AC yang mudah diakses setiap saat. Jika kabel daya memiliki konektor tambahan 3 pin, lepaskan kabel tersebut ke stopkontak 3 pin yang diarde (dibumikan).  
7 PERINGATAN: Untuk mencegah cedera, jangan gunakan peralatan ini di lokasi yang mungkin ada anak-anak.  
8 Di beberapa negara atau wilayah, HP mungkin menyediakan jaminan terbatas HP di dalam kotak kemasan. Untuk negara atau wilayah yang tidak menyediakan jaminan di dalam kotak kemasan, Anda dapat memperolehnya di web. Untuk mengakses salinan online atau memesan salinan cetak jaminan Anda, kunjungi <http://www.hp.com/go/orderdocuments>. Untuk produk-produk yang dibeli di Asia Pasifik, Anda dapat menulis ke HP ke alamat P.O. Box 161, Kitchener Road Post Office, Singapore 912006. Sertakan nama produk, dan nama, nomor, serta alamat Anda.

**БЪЛГАРСКИ**  
1\* Ако вашият продукт не включва стойка, започнете настройката от стъпка 2.  
2\*\*USB концентраторът е разрешен само ако USB Type-C портът за възходящо предаване на монитора е свързан към компютъра чрез USB Type-C към USB Type-C кабел или USB Type-C към USB Type-A кабел. USB Type-C към USB Type-C кабел не е включен в комплекта.  
3 За да изтеглите и инсталирате HP Display Center, потърсете **HP Display Center** в **Microsoft Store** и изберете **Get** (Вземете).  
4 Защитете своя монитор: вижте ръководството за потребителя, за да се запознаете с процедурите за почистване, или отидете на [www.hp.com/support](http://www.hp.com/support) и потърсете *Как да почистите компютъра*. Никога не пръскайте почистващ препарат директно върху екрана.  
5 Отидете на [www.hp.com/support](http://www.hp.com/support), за да изтеглите ръководството за потребителя, драйвери и софтуер.  
6 ПРЕДУПРЕЖДЕНИЕ: За да намалите риска от електрически удар, включвайте захранващия кабел към електрически контакт, който е лесно достъпен по всяко време. Ако захранващият кабел има триконектор с 3 шифта, включвайте кабела към заземен (заземил) контакт с 3 шифта.  
7 ПРЕДУПРЕЖДЕНИЕ: За да предотвратите физическо нараняване, не използвайте това оборудване на места, където има вероятност да има деца.  
8 В някои държави или региони HP да предоставя ограничена гаранция на HP в кутията. В други държави или региони, където в кутията не е предоставена гаранция, можете да я намерите в интернет. За достъп до онлайн копие или заявка на отплатено копие на вашия гаранцион отидете на <http://www.hp.com/go/orderdocuments>. За продукти, закупени в Азиатско-тихоокеанския регион, можете да пишете на HP на адрес P.O. Box 161, Kitchener Road Post Office, Singapore 912006. Посочете името на продукта, неговото име, телефонен номер и адрес за кореспонденция.

**ČESKY**  
1\* Pokud váš produkt neobsahuje podstavec, začněte s instalací krokem 2.  
2\*\*Rozbočovač USB je k dispozici pouze při připojení portu pro odchozí data USB Type-C na monitoru k počítači pomocí kabelu USB Type-C na USB Type-C nebo kabelu USB Type-C na USB Type-A. Kabel USB Type-C na USB Type-C je součástí balení.  
3 Ke stažení a instalaci aplikace HP Display Center vyhledejte v obchodě **Microsoft Store** aplikaci **HP Display Center** a vyberte možnost **Získat**.  
4 Chraňte svůj monitor: informace o postupuach čištění najdete v uživatelské příručce nebo přejděte na stránku [www.hp.com/support](http://www.hp.com/support) a vyhledejte *Jak čistit počítač*. Čističí prostředek nikdy neaplikujte přímo na obrazovku.  
5 Přejděte na stránku [www.hp.com/support](http://www.hp.com/support), na které vyhledejte uživatelskou příručku, ovladače a softwaru.  
6 VAROVÁNÍ: Pro snížení rizika úrazu elektrickým proudem zapojte napájecí kabel do zásuvky střídaného proudu, která je za každé situace snadno dostupná. Má-li napájecí kabel třítříbový zástrčku, připojte ji k uzemněné třítříbové zásuvce.  
7 VAROVÁNÍ: Aby se zabránilo fyzickým poraněním, nepoužívejte toto zařízení v místech, kde mohou být přítomny děti.  
8 V některých zemích nebo oblastech může společnost HP spolu s balením poskytovat omezenou záruku HP. V zemích nebo oblastech, kde není záruka dodávána spolu s balením, ji najdete na webu. Pokud chcete získat online kopii nebo objednat tištěnou verzi, přejděte na stránku <http://www.hp.com/go/orderdocuments>. U produktů zakoupených v Asii a Tichomoří můžete napsat společnosti HP na adresu P.O. Box 161, Kitchener Road Post Office, Singapore 912006. Uveďte název produktu, jméno, telefonní číslo a poštovní adresu.

**DANSK**  
1\* Hvis dit produkt ikke indeholder en fod, skal du starte opsætningen i trin 2.  
2\*\*USB-hubben aktiveres kun, hvis USB Type-C-upstreamporten på skærmen tilsluttes computeren via et USB Type-C til USB Type-C-kabel eller et USB Type-C til USB Type-A-kabel. Et USB Type-C til USB Type-C-kabel medfølger.  
3 For at downloade og installere HP Display Center skal du søge efter **HP Display Center** i **Microsoft Store** og vælge **Hent**.  
4 Beskyt din skærm. Se din brugervejledning om rengøring af din skærm, eller gå til [www.hp.com/support](http://www.hp.com/support), og søg efter *How to Clean Your Computer* (Sådan rengøres din computer). Sprøjt aldrig rensningsmiddel direkte på skærmens overflade.  
5 Gå til [www.hp.com/support](http://www.hp.com/support) for at finde din brugervejledning, drivere og software.  
6 ADVARSEL: Slut netledningen til en stikkontakt med vekselstrøm, der altid er let tilgængelig, for at mindske risikoen for elektrisk stød. Hvis netledningen har et 3-bens stik, skal du sætte ledningen i en 3-bens stikkontakt med jordforbindelse.  
7 ADVARSEL: Brug ikke udstyret på steder, hvor der kan være børn til stede, for at undgå personskade.  
8 I nogle lande eller områder leverer HP muligvis en trykt begrænset HP-garanti i kassen. I de lande eller områder, hvor garantien ikke følger med i trykt format i kassen, kan du finde en kopi på nettet. Du kan hente en onlinekopi eller bestille et trykt eksemplar af din garanti på <http://www.hp.com/go/orderdocuments>. Hvis produktet er købt i Asien-Stillehavsområdet, kan du skrive til HP P.O. Box 161, Kitchener Road Post Office, Singapore 912006. Angiv produktnavnet samt dit navn, telefonnummer og postadresse.

**DEUTSCH**  
1\* Wenn Ihr Produkt keinen Ständer enthält, beginnen Sie mit der Einrichtung bei Schritt 2.  
2\*\*Der USB-Hub ist nur dann aktiviert, wenn der USB Type-C-Upstream-Anschluss des Monitor über ein USB Type-C-auf-USB Type-C-Kabel oder ein USB Type-C-auf-USB Type-A-Kabel an den Computer angeschlossen ist. Ein USB Type-C-auf-USB Type-C-Kabel ist enthalten.  
3 Um HP Display Center herunterzuladen und zu installieren, suchen Sie im **Microsoft Store** nach **HP Display Center** und wählen Sie **Herunterladen**.  
4 Schützen Sie Ihren Monitor: Lesen Sie in Ihrem Benutzerhandbuch nach, wie Sie ihn reinigen können, oder gehen Sie auf [www.hp.com/support](http://www.hp.com/support) und suchen Sie nach *Wie Sie Ihren Computer reinigen*. Sprühen Sie den Reiniger niemals direkt auf den Bildschirm.  
5 Gehen Sie auf [www.hp.com/support](http://www.hp.com/support), um Ihr Benutzerhandbuch, Treiber und Software zu finden.  
6 **VORSICHT:** Um die Gefahr von Stromschlägen zu verringern, stecken Sie das Netzkabel in eine Netzsteckdose, die jederzeit leicht zugänglich ist. Wenn das Netzkabel einen Stecker mit Erdungskontakt hat, stecken Sie das Kabel in eine geerdete Netzsteckdose.  
7 **VORSICHT:** Zum Vermeiden von körperlichen Verletzungen verwenden Sie dieses Gerät nicht an Orten, an denen sich Kinder aufhalten.  
8 In einigen Ländern oder Regionen ist möglicherweise die HP Herstellergarantie im Versandkarton enthalten. In Ländern oder Regionen, in denen dies nicht der Fall ist, finden Sie die Garantie online. Um online Zugriff auf die Garantie zu erhalten oder eine gedruckte Version anzufordern, gehen Sie auf <http://www.hp.com/go/orderdocuments>. Wenn Sie Produkte im Asien-Pazifikraum erworben haben, wenden Sie sich bitte schriftlich an HP unter P.O. Box 161, Kitchener Road Post Office, Singapore 912006. Geben Sie bitte den Produktnamen, Ihren Namen, Ihre Telefonnummer und Ihre Postanschrift an.

**ESTNI**  
1\* Kui teie toode ei sisalda alust, alustage seadistamist 2. sammust.  
2\*\*USB-jaotur on lubatud ainult siis, kui monitori USB Type-C-ülevoolport on arvutiga ühendatud USB Type-C – USB Type-C kaabli või USB Type-C – USB Type-A kaabli kaudu. USB Type-C – USB Type-C kaabel on kaasas.  
3 HP Display Center'i allalaadimiseks ja installimiseks otsige **Microsoft Store**st **HP Display Center** ja valige **Get** (Hangi).  
4 Kaitske oma monitori ja lugege kasutusjuhendist puhastustoimingute kohta või minge aadressile [www.hp.com/support](http://www.hp.com/support) ja vaadake jootist *Kuidas puhastada arvutit*. Ärge kunagi pihustage puhastusvahendit otse ekraanile.  
5 Minge veebilehele [www.hp.com/support](http://www.hp.com/support), et leida oma kasutusjuhend, draiverid ja tarkvara.  
6 **HOIATUS:** Elektrilõõgi riski vähendamiseks ühendage tootejuhe vahelduvvooluõrgu pistikupessa, millele pääseb igal ajal hõlpsalt ligi. Kui toitejuhtmel on kolme viiguga ühenduspistik, ühendage juhe maandatud (maandusega) kolmeviigulisse pistikupessa.  
7 **HOIATUS:** Füsiootiliste vigastuste vältimiseks ärge kasutage seade seadet kohtades, kus lapsed tõenäoliselt viibivad.  
8 Mõne riigi või piirkonna puhul on HP karti kaasa pandud HP riistadega. Riigi või piirkonna puhul, kus garantiid karbis pole, leiate teie veebile. Veebikoopia juurde pääsemiseks või garantii trükitud koopia tellimiseks minge veebilehele <http://www.hp.com/go/orderdocuments>. Kasja ja Väike-Ameerika piirkonnas ostetud toodete puhul saate kirjeldada HP-le järgmist aadressi: P.O. Box 161, Kitchener Road Post Office, Singapore 912006. Kaasake kirja toote nimi, oma nimi, telefoninumber ja postiaadress.

**ESPAÑOL**  
1\* Si su producto no incluye un soporte, comience la configuración en el paso 2.  
2\*\*El concentrador USB solo está habilitado si el puerto ascendente USB Type-C del monitor está conectado al equipo a través de un cable USB Type-C a USB Type-C o un cable USB Type-C a USB Type-A. Se incluye un cable USB Type-C a USB Type-C.  
3 Para descargar e instalar HP Display Center, busque **HP Display Center** en el **Microsoft Store** y selecciónelo **Obtener**.  
4 Proteja su monitor: consulte su guía de usuario para ver los procedimientos de limpieza o vaya a [www.hp.com/support](http://www.hp.com/support) y busque *Cómo limpiar su equipo*. Nunca rocíe el limpiador directamente sobre la pantalla.  
5 Vaya a [www.hp.com/support](http://www.hp.com/support) para localizar su guía del usuario, controladores y software.  
6 **ADVERTENCIA:** Para reducir el riesgo de que se produzcan descargas eléctricas, enchufe el cable de alimentación a una toma eléctrica de CA a la que pueda acceder fácilmente en todo momento. Si el cable de alimentación tiene un enchufe de 3 patas, conéctelo a una toma eléctrica de 3 patas con conexión a tierra (toma de tierra).  
7 **ADVERTENCIA:** Para evitar lesiones físicas, no utilice este equipo en lugares donde es probable que haya niños presentes.  
8 En algunos países o regiones, HP puede ofrecer la garantía limitada de HP en la caja. Para los países o regiones donde no se ofrece la garantía en la caja, puede encontrarla en Internet. Para acceder a una copia en línea o pedir una copia impresa de su garantía, vaya a <http://www.hp.com/go/orderdocuments>. Para los productos adquiridos en la región Asia-Pacífico, puede escribir a HP a la siguiente dirección: P.O. Box 161, Kitchener Road Post Office, Singapore 912006. No olvide incluir el nombre del producto y su nombre, número de teléfono y dirección. Este producto es una pantalla de ordenador con una fuente de alimentación interna o un adaptador de CA externo. El póster de configuración incluye identifica los componentes de hardware de su pantalla. Dependiendo de su modelo de pantalla, los productos tienen una capacidad de potencia de 100-240 V CA, 200-240 V CA o 100-127/200-240 V CA, 50-60 Hz o 50/60 Hz, 1,5 A, 3 A, 4 A, 5,5 A, 6 A o 8 A. El adaptador de CA tiene una capacidad de 100-240 V CA, 50-60 Hz o 50/60 Hz, 0,5 A, 0,8 A, 0,8 A, 1 A, 1,2 A, 1,4 A, 1,5 A, 1,6 A, 1,7 A, 2 A, 2,2 A, 2,25 A, 2,4 A, 2,5 A, 2,7 A, 2,8 A o 3 A.  
9 Para acceder a la guía del usuario más reciente, vaya a <http://www.hp.com/support> y selecciónese su país. Seleccione Controladores y descargas y luego siga las instrucciones que aparecen en pantalla.

**ΕΛΛΗΝΙΚΑ**  
1\* Εάν το προϊόν σας δεν περιλαμβάνει βάση, ξεκινήστε την εγκατάσταση από το βήμα 2.  
2\*\*Ο διανομέας USB ενεργοποιείται μόνο αν η θύρα upstream USB Type-C στην οθόνη είναι συνδεδεμένη στον υπολογιστή μέσω καλωδίου USB Type-C σε USB Type-C ή καλωδίου USB Type-C σε USB Type-A. Το καλώδιο USB Type-C σε USB Type-C περιλαμβάνεται.  
3 Για να κάνετε Αήληθ και εγκατάσταση του HP Display Center, πραγματοποιήστε αναζήτηση για το **HP Display Center** στο **Microsoft Store** και επιλέξτε **Αήληθ**.  
4 Προστατέψτε την οθόνη σας: ανατρέξτε στον οδηγό χρήσης για τις διαδικασίες καθαρισμού ή μεταβείτε στη διεύθυνση [www.hp.com/support](http://www.hp.com/support) και κάντε αναζήτηση για *Τρόπος καθαρισμού του υπολογιστή*. Μην ψεκάζετε ποτέ καθαριστικό απευθείας πάνω στην οθόνη.  
5 Μεταβείτε στη διεύθυνση [www.hp.com/support](http://www.hp.com/support) για να εντοπίσετε τον οδηγό χρήσης, προγράμματα οδηγήγησης και λογισμικό.  
6 **ΠΡΟΕΙΔΗΞΗ:** Για να μειώσετε τον κίνδυνο ηλεκτροπληξίας, συνδέστε το καλώδιο τροφοδοσίας σε πρίζα AC στην οποία έχετε εύκολη πρόσβαση από πίσω στην. Αν το καλώδιο τροφοδοσίας έχει βύσμα σύνδεσης 3 ακίδων, συνδέστε το σε πρίζα AC με γείωση.  
7 **ΠΡΟΕΙΔΗΞΗ:** Για να αποφύγετε τραυματισμό, μη χρησιμοποιείτε αυτόν τον εξοπλισμό σε τοποθεσίες όπου ενδέχεται να είναι παρόντα παιδιά.  
8 Σε ορισμένες χώρες ή περιοχές η HP μπορεί να παρέχει την Περιορισμένη εγγύηση HP μέσα στη συσκευασία. Στις χώρες ή περιοχές όπου η εγγύηση δεν παρέχεται μέσα στη συσκευασία, μπορείτε να την αναζητήσετε στο web. Για να αποκτήσετε πρόσβαση σε ένα online αντίγραφο ή να ζητήσετε ένα έντυπο αντίγραφο της εγγύησης σας, μεταβείτε στη διεύθυνση <http://www.hp.com/go/orderdocuments>. Για τα προϊόντα που αγοράστούν σε Ασία-Ειρηνικό, μπορείτε να στείλετε επιστολή στην HP στη διεύθυνση P.O. Box 161, Kitchener Road Post Office, Singapore 912006. Θα πρέπει να συμπεριλάβετε το όνομα του προϊόντος σας και το ονοματεπώνυμό, τον αριθμό τηλεφώνου και την ταχυδρομική σας διεύθυνση.

**FRANÇAIS**  
1\* Si votre produit ne comporte pas de socle, commencez l'installation à l'étape 2.  
2\*\*Le concentrateur USB n'est activé que si le port USB Type-C en amont situé sur le monitor est connecté à l'ordinateur via un câble USB Type-C à USB Type-C ou un câble USB Type-C à USB Type-A. Un câble USB Type-C à USB Type-C est inclus.  
3 Pour télécharger et installer HP Display Center, recherchez **HP Display Center** dans **Microsoft Store** et sélectionnez **Obtenir**.  
4 Protégez votre moniteur : consultez votre manuel de l'utilisateur pour les procédures de nettoyage, ou rendez-vous sur [www.hp.com/support](http://www.hp.com/support) et recherchez *Comment nettoyer votre ordinateur*. Ne vaporisez jamais le nettoyant directement sur l'écran.  
5 Rendez-vous sur [www.hp.com/support](http://www.hp.com/support) pour accéder au manuel de l'utilisateur, aux pilotes et aux logiciels.  
6 **AVERTISSEMENT :** pour éviter tout risque de choc électrique, branchez le cordon d'alimentation sur une prise secteur facilement accessible à tout moment. Si le cordon d'alimentation est doté d'une prise de raccordement à trois broches, branchez le cordon sur une prise triphasée reliée à la terre.  
7 **AVERTISSEMENT :** pour éviter des blessures physiques, n'utilisez pas cet équipement dans des endroits où des enfants sont susceptibles d'être présents.  
8 Dans certains pays ou certaines régions, HP peut fournir la garantie limitée HP pour le produit. Dans les pays ou régions où la garantie n'est pas fournie avec le produit, vous pouvez la consulter sur le site Web. Pour consulter une copie en ligne ou demander une version imprimée de votre garantie, rendez-vous sur <http://www.hp.com/go/orderdocuments>. Pour les produits achetés en Asie-Pacifique, vous pouvez écrire à HP à l'adresse suivante : P.O. Box 161, Kitchener Road Post Office, Singapore 912006. Veuillez inclure le nom de votre produit, votre nom, votre numéro de téléphone et votre adresse postale.

**ITALIANO**  
1\* Se il prodotto non include un supporto, iniziare la configurazione dal passaggio 2.  
2\*\*L'hub USB è abilitato solo se la porta USB Type-C a monte sul monitor è collegato al computer tramite un cavo USB Type-C a USB Type-C o un cavo USB Type-C a USB Type-A. Un cavo USB Type-C a USB Type-C è incluso.  
3 Per scaricare e installare HP Display Center, cercare **HP Display Center** nel **Microsoft Store**, quindi selezionarlo **Ottieni**.  
4 Protezione del monitor: consultare la guida per l'utente per le procedure di pulizia oppure visitare la pagina [www.hp.com/support](http://www.hp.com/support) e cercare *Come pulire il computer*. Non spruzzare mai il detergente direttamente sullo schermo.  
5 Visitare la pagina [www.hp.com/support](http://www.hp.com/support) per individuare la guida per l'utente, i driver e il software in uso.  
6 **AVVERTENZA:** per ridurre il rischio di scosse elettriche, collegare il cavo di alimentazione a una presa CA facilmente accessibile in ogni momento. Se il cavo di alimentazione è dotato di spina tripolare, inserire il cavo in una presa dello stesso tipo con messa a terra.  
7 **AVVERTENZA:** per evitare lesioni fisiche non utilizzare l'apparecchiatura in luoghi in cui potrebbero esserci bambini.  
8 In alcuni Paesi o regioni, HP può fornire la Garanzia limitata HP all'interno della confezione. Nei Paesi o nelle regioni in cui la garanzia non è fornita all'interno della confezione, è possibile reperirla in rete. Per accedere a una copia online o ordinare una copia in formato cartaceo della garanzia, visitare la pagina <http://www.hp.com/go/orderdocuments>. Per i prodotti acquistati nella Asia Pacifico, è possibile scrivere al seguente recapito HP: P.O. Box 161, Kitchener Road Post Office, Singapore 912006. Indicare nome del prodotto, nome e cognome, numero di telefono e indirizzo postale dell'acquirente.

**КАЗАХША**  
1\* Егер өнім тұғыры болмаса, орнатуды 2-қадамнан бастаңыз.  
2\*\*Монитордағы USB Type-C жоғары ағындық порты компьютерге USB Type-C – USB Type-C кабелі немесе USB Type-C – USB Type-A кабелі арқылы жалғанғанда ғана USB хабы іске қосылады. USB Type-C – USB Type-C кабелі қамтылады.  
3 HP Display Center қолданбасын жүктеп алу және орнату үшін, **HP Display Center** қолданбасын **Microsoft Store** дүкенінен іздеп, **Получить** (Алу) тәрмағын таңдаңыз.  
4 Мониторыңызды қарғаныс: тазаула процедураларына арналған пайдаланушы нұсқаулығын қараңыз немесе [www.hp.com/support](http://www.hp.com/support) сілтемесіне өтіңіз және *Компьютерді тазалау әдісі* тақырыбын іздеңіз. Тазартқышты экранға тікелей бүркімеңіз.  
5 Пайдаланушы нұсқаулығын, драйверді және бағдарламалық құралды табу үшін, [www.hp.com/support](http://www.hp.com/support) сілтемесіне өтіңіз.  
6 **АБАЙЛАНЫЗ:** Электр тогының соғу қаупі азайту үшін, құат сыман арқаннан алып қол жетпейін айналымы ток розеткасына қосыңыз. Қуат сымның 3 істікшелі қосқыш болса, оны (кеңге қосылған) 3 істікшелі розеткаға қосыңыз.  
7 **АБАЙЛАНЫЗ:** Дене жаракатын алдан алу үшін, бұл жабдықты Балалар болуы ықтимал орандарда пайдаланбаңыз.  
8 Кейбір елдерде немесе аймақтарда HP компаниясы HP шектеулі келісімді құрлық салып береді. Келісімді құрлық салып берілмейтін елдер немесе аймақтар үшін оны интернеттен табуға болады. Оңайлы нұсқаны алу немесе келісімді басылған нұсқасына тапсырыс беру үшін, <http://www.hp.com/go/orderdocuments> сілтемесіне өтіңіз. Азиялық, Тымқымұхит аймағында салып алынған өнімдер үшін HP компаниясының менә менәқайына хат жазуға болады: P.O. Box 161, Kitchener Road Post Office, Singapore 912006. Өнім атауын, аты-жөніңізді, телефон нөмірін және пошталық мекенжайды көрсетіңіз.

**LIETUVISKI**  
1\* Ja produkta komplektā nav iekļauts statīvs, sāciet uzstādīšanu ar 2. darbību.  
2\*\*USB centrālis ir iespējots tikai tad, ja monitora USB Type-C (ievades) ports ir pievienots pie datorā ar USB Type-C – USB Type-C kabeli vai USB Type-C – USB Type-A kabeli. USB Type-C – USB Type-C kabelis ir iekļauts.  
3 Lai lejupielādētu un instalētu lietotni HP Display Center, meklējiet **HP Display Center** veikalā **Microsoft Store** un atlasiet **Get** (Ēģēt).  
4 Sargājiet monitoru: tīrīšanas norādījumus skatiet lietošanas rokasgrāmatā, vai dodieties uz vietni [www.hp.com/support](http://www.hp.com/support) un atrodiēt sadaļu *How to Clean Your Computer* (Datorā tīrīšana). Nesmidziniet tīrīšanas līdzekli tieši uz ekrāna.  
5 Lai atrastu lietošanas rokasgrāmatu, draiverus un programmatūru, dodieties uz vietni [www.hp.com/support](http://www.hp.com/support).

**BRŪNĀIJUMS.** Lai samazinātu elektriskās strāvas trieciena risku, pievienojiet strāvas vadu tādai maistrāvas kontaktlīdzī, kas vieneri ir ērti pieejama. Ja strāvas vadam ir pievienots kontaktlīdzī ar 3 kontaktiem, pievienojiet vadu iezemētā 3 kontaktu kontaktlīdzī.  
7 **BRŪNĀIJUMS.** Lai novērstu traumu, neizmantojiet šo aprīkojumu vietās, kur var būt bērni.  
8 Dažās valstīs vai reģionos HP ierobežotā garantija var būt iekļauta iepakojumā. Valstīs vai reģionos, kur garantija netiek nodrošināta iepakojumā, tā ir atrodama tīmekļa vietnē. Lai piekļūtu tiesīsaistes kopijai vai lai pasūtītu garantijas drukoto kopiju, dodieties uz vietni <http://www.hp.com/go/orderdocuments>. Salsība ar produktiem, kas iegādāti Āzijā un Klusās okeāna reģionā, varat rakstīt HP uz adresi: P.O. Box 161, Kitchener Road Post Office, Singapore 912006. Norādīt produkta nosaukumu, savu vārdu un uzvārdu, tālruna numuru un pasta adresi.

**LIETUVIŠKAI**  
1\* Jei gaminybės be stovo, pradėkite sąrangką atlikdami 2 veiksmą.  
2\*\*USB šakutėms veikia tik tuo atveju, jei monitoriaus „USB Type-C“ išsiuntimo srauto prievadas prie kompiuterio prijungtas naudojant „USB Type-C“ į „USB Type-C“ kabelį arba „USB Type-C“ į „USB Type-A“ kabelį. „USB Type-C“ į „USB Type-C“ kabelis pridėdamas.  
3 Norėdami atsisiųsti ir įdiegti „HP Display Center“, parduotuviėje **Microsoft Store** susiraskite **HP Display Center** ir pasirinkite **Gauti**.  
4 Apsaugokite monitorių: valymo procedūras išeikokite naudotojo vadove arba eikite adresu [www.hp.com/support](http://www.hp.com/support) ir išeikokite *How to Clean Your Computer* (Kaip išvalyti kompiuterį). Niekada neprurkškite valiklio tiesiai ant ekrano.  
5 Eikite adresu [www.hp.com/support](http://www.hp.com/support) ir susiraskite savo naudotojo vadovą, tvarkykles bei programinę įrangą.  
6 **ISPEJIMAS.** Kad išvengtumėte elektros šoko, matinimo laidą jungkite į visada lengvai pasiekiamą kintamosios srovės lizdą. Jei matinimo laidas yra su 3 kontaktais tvirtinimo kiškuku, jį reikia jungti į žemintą laidą su angomis 3 kontaktams.  
7 **ISPEJIMAS.** Kad išvengtumėte fizinii sužeidimų, nenaudokite šio įrenginio ten, kur gali būti vaikų.  
8 Kai kuriose šalyse arba regionuose HP ribotosios garantijos sutartį bendrovė HP gali pateikti dėžėje. Šalyse arba regionuose, kuriose šioji garantija nėra pateikiama, galite ją rasti tinkle. Jei norite atsisiųsti internetinę garantijos kopiją arba užsisakyti spausdintą kopiją, eikite adresu <http://www.hp.com/go/orderdocuments>. Jei gaminti esate paigje Azijos ir Ramiojo vandenyno regiono, rašykite HP adresu: P.O. Box 161, Kitchener Road Post Office, Singapore 912006. Nurodykite gamtinio pavadinimą, savo vardą ir pavardę, telefono numerį ir pasta adresą.

**MAN/型號/型号: HSD-0152-W, HSD-0153-W, HSD-0143-Q, HSD-0145-Q**  
© Copyright 2022 HP Development Company, LP  
USB Type-C® is a registered trademark of USB Implementers Forum. DisplayPort™ and the DisplayPort™ logo are trademarks owned by the Video Electronics Standards Association (VESA) in the United States and other countries. The terms HDMI, HDMI High Definition Multimedia Interface, and the HDMI Logo are trademarks or registered trademarks of HDMI Licensing Administrator, Inc. Windows is either a registered trademark or trademark of Microsoft Corporation in the United States and/or other countries. The information contained herein is subject to change without notice. The only warranties for HP products and services are set forth in the express warranty statements accompanying such products and services. Nothing herein should be construed as constituting an additional warranty. HP shall not be liable for technical or editorial errors or omissions contained herein.  
First Edition: November 2022

813624-B21

